

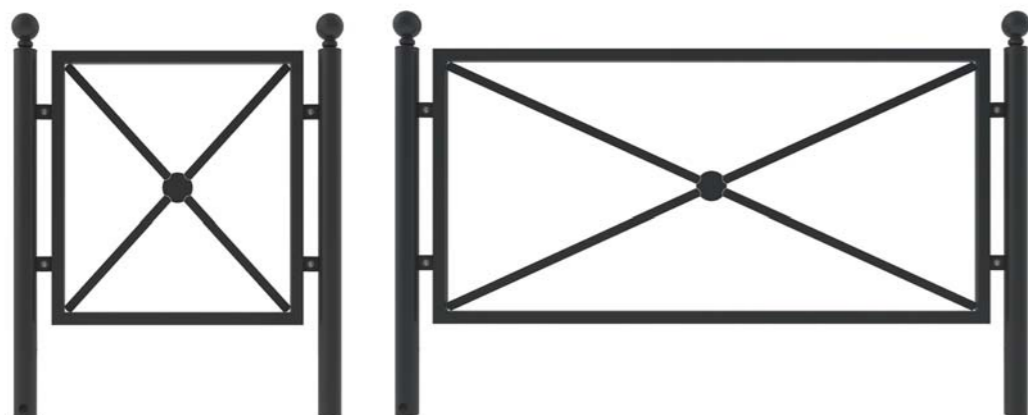


Transenna in acciaio zincato e verniciato, costituita da elementi verticali modulari tipo STILUS, da un tubolare perimetrale e due diagonali in piatto con elemento centrale circolare.

Barrier in galvanized and powder coated steel made from the modular STILUS vertical supports, a square tube and two diagonal steel strips with a central steel sheet circle.

Barrière en acier galvanisé et peint a poudre, composée d'éléments verticaux modulaires tels que STILUS, un périmètre tubulaire et deux diagonales en plat avec un élément circulaire central.

Valla en acero galvanizado y pintado con polvos, compuesto por elementos verticales modulares como STILUS, de un tubo perimetral y dos diagonales en plano con elemento circular central.



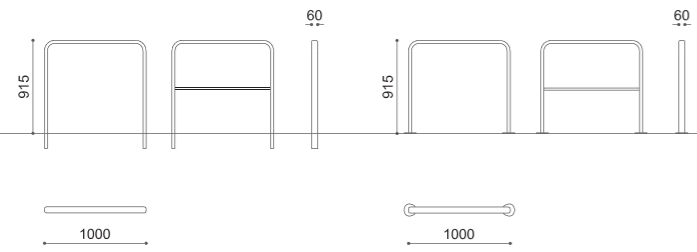
F FLANGIATO O INGHISATO / BASE PLATED OR EMBEDDED
SUR PLATINE OU A SCELLER / CON BASE DE ANCLAJE O ANCLADO AL SUELO

D DISEGNI / DRAWINGS / PLANS / DIBUJOS: p. 354

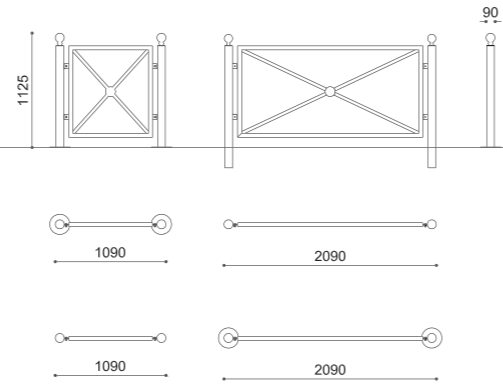
EPOCA

BARRIER

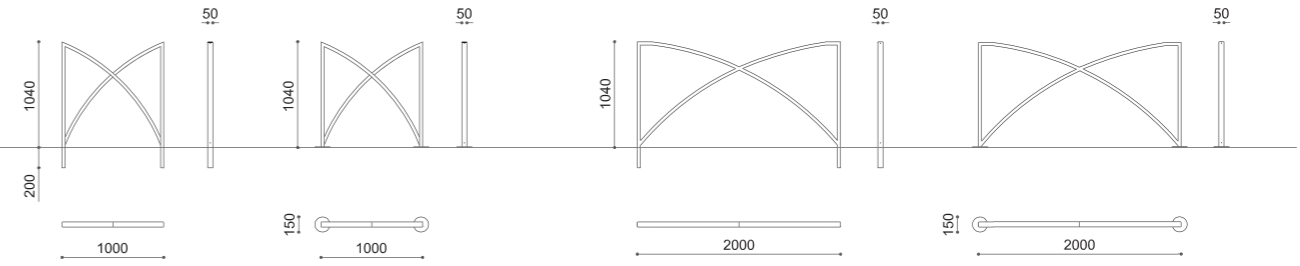
BASIC-RECLAME



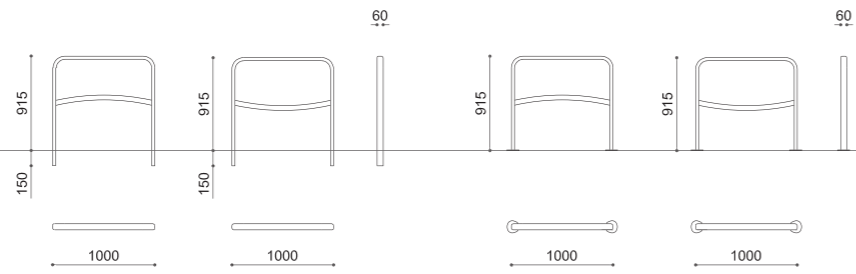
EPOCA



PAPILLON



ONDA



DECORO

