

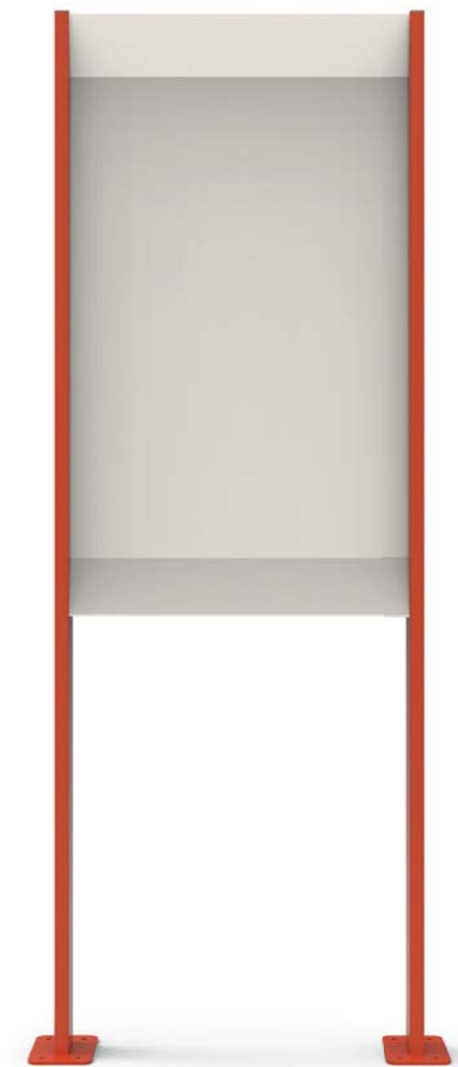


Bacheca espositiva bifacciale con struttura in acciaio zincato e verniciato, con pannello di fondo in lamiera verniciata sagomata.

Double-sided display board with galvanized and powder coated steel structure and display panel in shaped powder coated sheet.

Tableau d'affichage double face avec structure en acier galvanisé et thermolaqué et panneau d'affichage en tôle thermolaqué façonnée.

Expositor de anuncios de dos caras con estructura de acero galvanizado y pintado con polvos, con panel de visualización en chapa de acero pintado con polvos.



F FLANGIATO / BASE PLATED / SUR PLATINE / CON BASE DE ANCLAJE

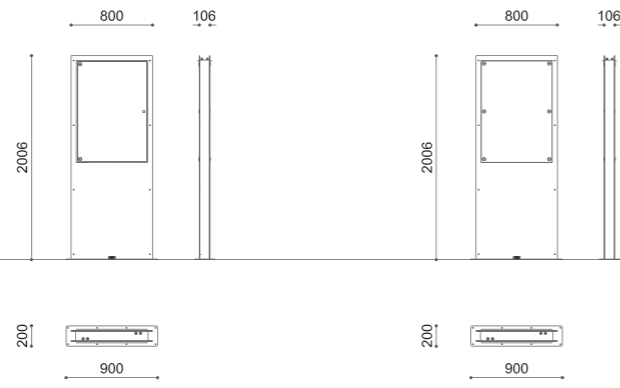
D DISEGNI / DRAWINGS / PLANS / DIBUJOS: p. 360

ARCADE

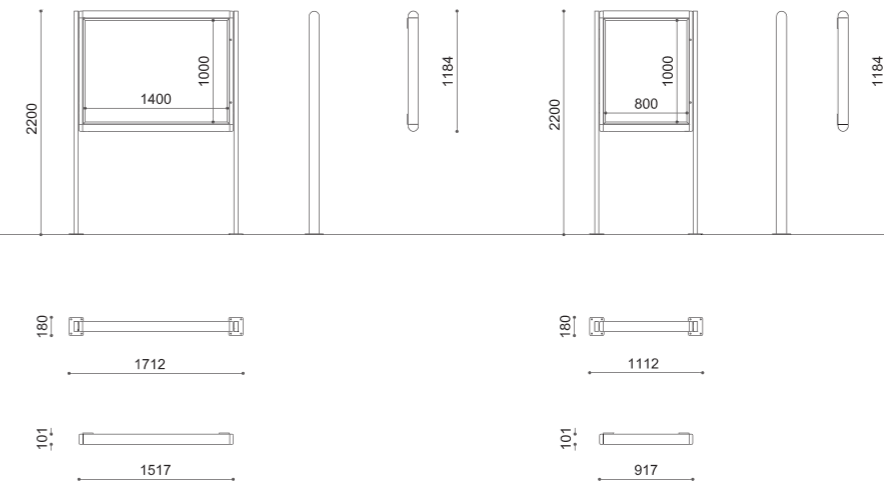
DISPLAY BOARD

283

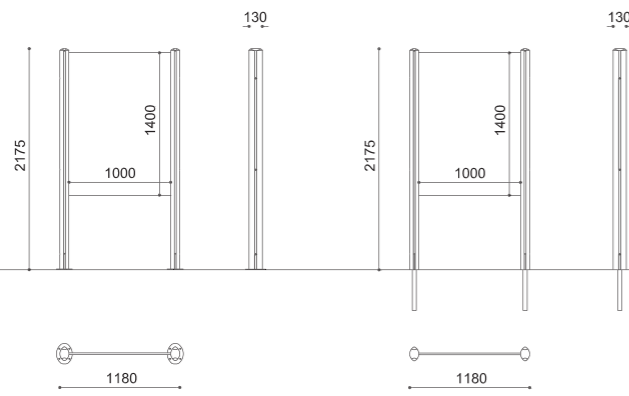
AFFIX



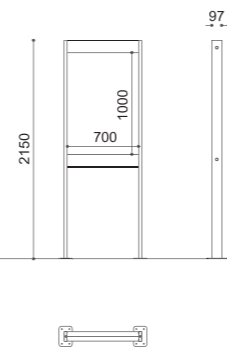
SIRYA



NEVIS



ARCADE



BATUR



RONDEL

