



Transenna in tubo ovale di acciaio zincato e verniciato e traversa in tubo ovale di acciaio con supporti per fissaggio pannello pubblicitario bifacciale.

Barrier in oval galvanized and powder coated steel tube and crosspiece in oval steel tube with supports for fixing double sided advertising panel.

Barrière en tube d'acier ovale galvanisé et peint a poudre et traverse en tube d'acier ovale avec supports pour la fixation du panneau publicitaire double face.

Valla en tubo de acero galvanizado y pintado con polvos y travesaño en tubo de acero ovalado con soportes para la fijación del panel publicitario de doble cara.

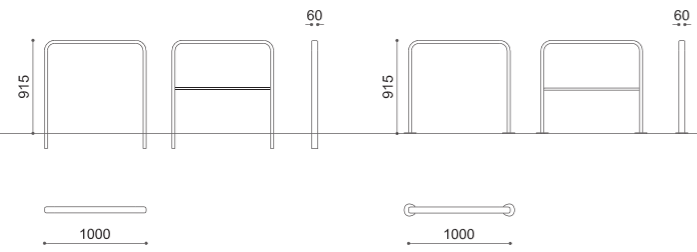
- F** FLANGIATO O INGHISATO / BASE PLATED OR EMBEDDED
SUR PLATINE OU A SCELLER / CON BASE DE ANCLAJE O ANCLADO AL SUELO
- D** DISEGNI / DRAWINGS / PLANS / DIBUJOS: p. 354

BASIC - RECLAME

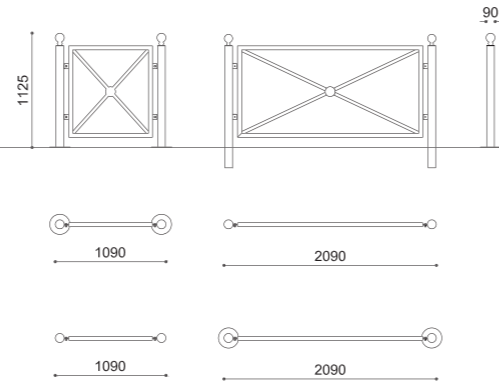
BARRIER

271

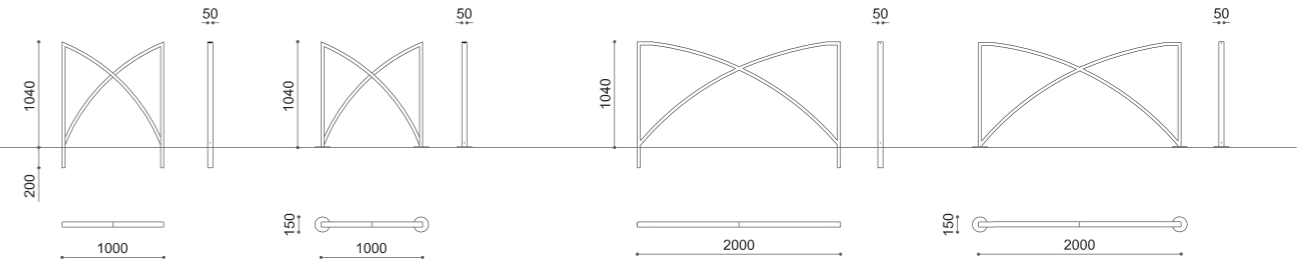
BASIC-RECLAME



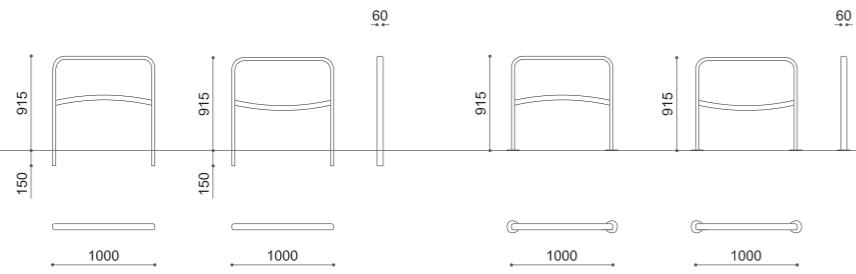
EPOCA



PAPILLON



ONDA



DECORO

